

PARTIE DEBRANCHEE

I- Valeurs booléennes et opérateurs booléens fondamentaux

Ecrivez les tables de vérité des expressions suivantes :

- 1- NOT (A AND NOT B)
- 2- A OR B AND NOT C
- 3- A AND NOT B OR (NOT C XOR D)

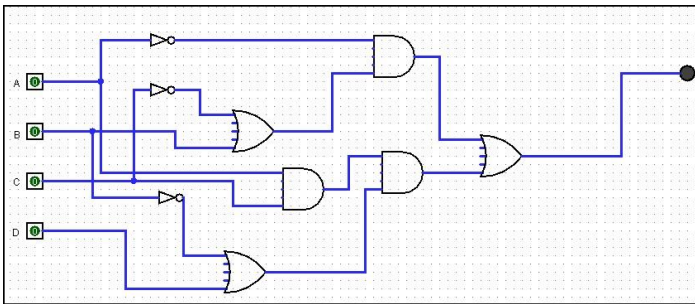
II- Additions binaires

Réalisez l'addition de ces nombres binaires :

- 1- 01101110 + 01101010
- 2- 11010101 + 10000100

III- Circuits combinatoires

- 1- Réalisez une porte XOR avec des portes AND, OR et NOT.
- 2- Soit le circuit ci-dessous :

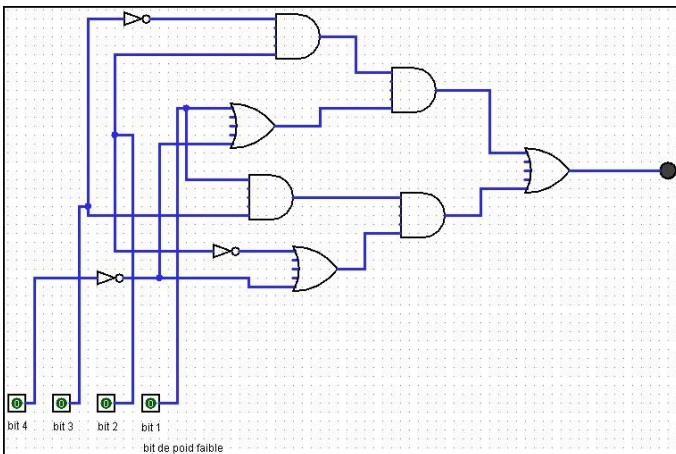


- a- Ecrivez l'équation de ce circuit.
- b- Réalisez la table de vérité de ce circuit.

PARTIE BRANCHEE

IV- Circuits combinatoires

- 1- Réalisez ce circuit dans logisim :



Les quatre interrupteurs représentent un nombre en binaire.

- 2- Faites fonctionner ce circuit pour en déduire ce qu'il fait.